

HADRA

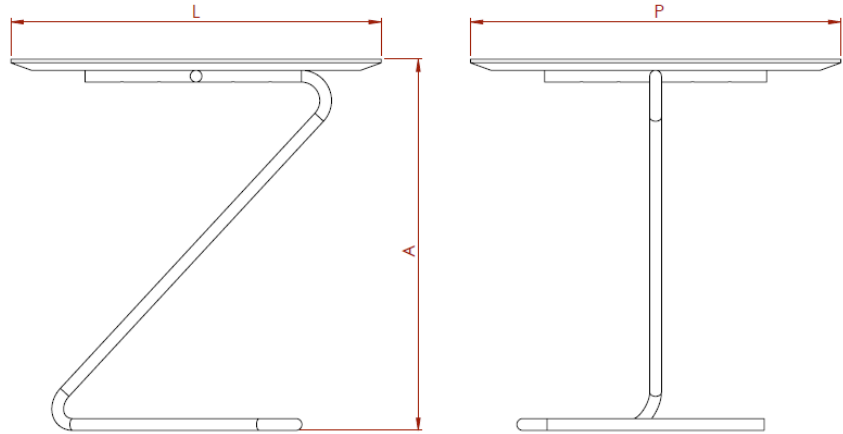
POR DIVINA NATUREZA



MESA APOIO BIO – BASE AÇO

Ano de Criação: 2020

Designer: Studio Luazzu



INFORMAÇÕES TÉCNICAS

Medidas Disponíveis

CÓDIGO	DESCRIÇÃO DO PRODUTO	MEDIDAS			
		L	P	H	Ø
501203	MESA APOIO BIO			50	50

Observações

Tampo em Laca ou Lâmina.

Base em Laca.

Medida máxima de comprimento: tamanho único.

Matéria Prima Utilizada

- MDF (15mm);
- Base aço carbono;
- Fundo zarcão laranja.
- Acabamento em lâminas - verniz PU alto padrão;
- Acabamento em lacas - laca alto padrão.

Acabamentos Disponíveis

Tampo: lâminas (categoria 1, 2, 3 e 4) ou laca brilho poros fechados;

Base: laca brilho poros fechados.

Processos Produtivos

Nossas peças passam por um processo de fabricação semi artesanal, com acabamentos complexos e exclusivos. Dessa forma são produzidas uma a uma, possibilitando maleabilidade às exigências de customização do mercado.

Somos uma empresa consciente, por isso todos resíduos sólidos e líquidos gerados durante o processo de produção têm um destino adequado e sustentável, assim buscamos reduzir ao máximo os impactos ambientais.

INFORMAÇÕES PRÁTICAS

- Produto desenvolvido para ambientes internos.
- Evitar umidade e exposição direta ao sol, pois pode causar desgaste na cor e textura do móvel.
- Evitar contato com objetos pontiagudos, pois podem danificar a superfície do móvel. Tintas de canetas podem causar manchas.
- Não coloque recipientes quentes diretamente sobre o móvel, utilize apoios para elas.
- Evitar contato com materiais abrasivos e óleos.
- Evitar arrastar o móvel. Principalmente os móveis com pés, devem ser levantados para movimentação.
- Evitar apoiar-se nas portas e gavetas, pois poderá danificá-las.

Móveis Laqueados

- A limpeza deve ser feita com pano levemente umedecido e sabão neutro.
- Indicamos utilizar o lustrador Auto Brilho da marca 3M para reacender o brilho, caso necessário, seguindo as instruções de aplicação contidas na embalagem do produto.

Móveis Laminados

- A limpeza deve ser feita com pano levemente umedecido ou esponja e sabão neutro. Passe o pano umedecido sobre a superfície, mas sem encharcá-lo, para tirar a poeira e as manchas. É recomendado não deixar a água escorrer pelo laminado, pois pode danificar o material.
- Posteriormente, passe outro pano macio e seco, secando a superfície.

Aço Carbono

- A limpeza deve ser feita com esponja levemente umedecida e sabão neutro. Enxaguar com água, preferencialmente morna, e secar completamente a superfície com pano macio.