

HADRA

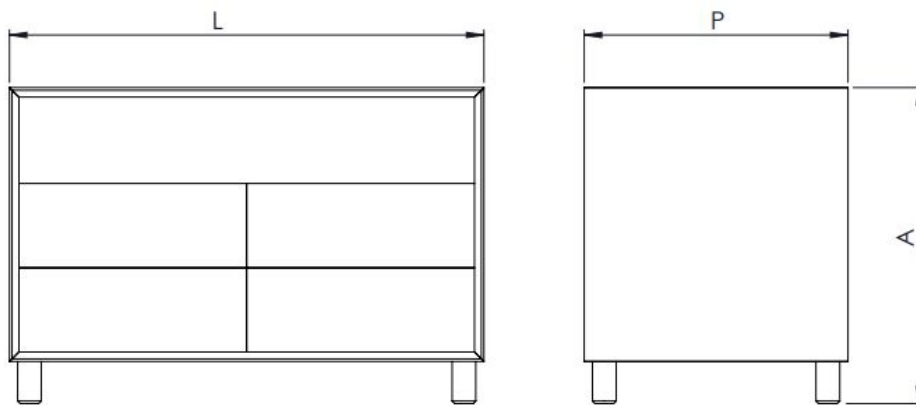
POR DIVINA NATUREZA



MESA CABECEIRA SUNA

Ano de Criação: 2022

Designer: Studio Luazzu



INFORMAÇÕES TÉCNICAS

Medidas Disponíveis

CÓDIGO	DESCRIÇÃO DO PRODUTO	MEDIDAS			
		L	P	H	Ø
501352	MESA CABECEIRA SUNA	90	50	60	

Observações

Base em Laca ou Verniz.
Corpo em Laca ou Lâmina.
Parte interna gaveteiro em Laca.
Sem puxador, sistema fecho toque.
Para medidas superiores ou inferiores das disponíveis em tabela, consultar a fábrica sobre a viabilidade de produção.

Matéria Prima Utilizada

- MDF (6mm, 15mm e 18mm);
- Madeira maciça (Tauari);
- Corrediça telescópica;
- Acabamento em lâminas e madeira maciça - verniz PU alto padrão;
- Acabamento em laca - laca alto padrão.

Acabamentos Disponíveis

Base: categoria padrão ou laca poros abertos.

Corpo externo: lâminas (categoria 1, 2, 3 e 4) ou laca poros fechados.

Parte interna gaveteiro: laca poros fechados.

Processos Produtivos

Nossas peças passam por um processo de fabricação semi artesanal, com acabamentos complexos e exclusivos. Dessa forma são produzidas uma a uma, possibilitando maleabilidade às exigências de customização do mercado.

Somos uma empresa consciente, por isso todos resíduos sólidos e líquidos gerados durante o processo de produção têm um destino adequado e sustentável, assim buscamos reduzir ao máximo os impactos ambientais.

INFORMAÇÕES PRÁTICAS

- Produto desenvolvido para ambientes internos.
- Evitar umidade e exposição direta ao sol, pois pode causar desgaste na cor e textura do móvel.
- Evitar contato com objetos pontiagudos, pois podem danificar a superfície do móvel. Tintas de canetas podem causar manchas.
- Não coloque recipientes quentes diretamente sobre o móvel, utilize apoios para elas.
- Evitar contato com materiais abrasivos e óleos.
- Evitar arrastar o móvel. Principalmente os móveis com pés, devem ser levantados para movimentação.
- Evitar apoiar-se nas portas e gavetas, pois poderá danificá-las.

Móveis Laqueados

- A limpeza deve ser feita com pano levemente umedecido e sabão neutro.
- Indicamos utilizar o lustrador Auto Brilho da marca 3M para reacender o brilho, caso necessário, seguindo as instruções de aplicação contidas na embalagem do produto.

Móveis Laminados/Madeira Maciça

- A limpeza deve ser feita com pano levemente umedecido ou esponja e sabão neutro. Passe o pano umedecido sobre a superfície, mas sem encharcá-lo, para tirar a poeira e as manchas. É recomendado não deixar a água escorrer pelo laminado, pois pode danificar o material.
- Posteriormente, passe outro pano macio e seco, secando a superfície.