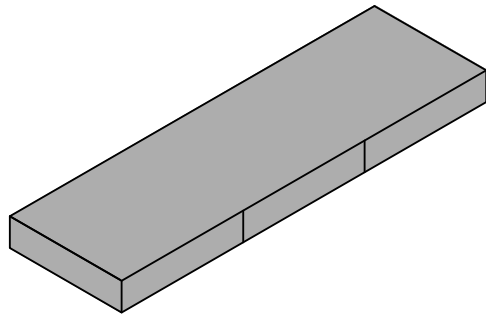


**ESCRIVANINHA CIMO**



Componentes

3PRF000025 6,0x80 PHILLIPS	3BOC000008 BUCHA Ux8	3PRF000058 ARRUELA 1/4

Ferramentas Necessárias

PARAFUSADEIRA ELÉTRICA	NÍVEL	PONTEIRA BIT PHILLIPS

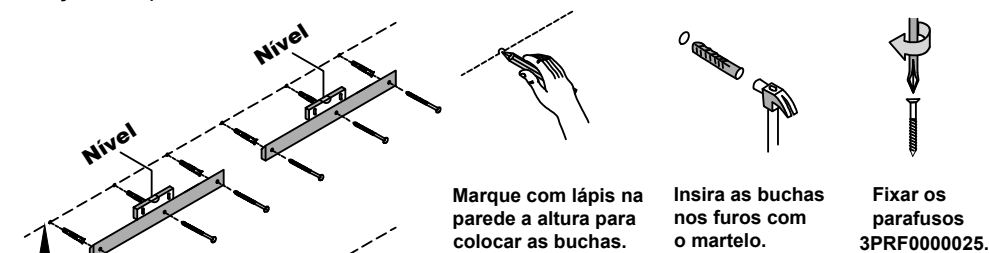
CHAVE PHILLIPS	BROCA WIDIA	MARTELO	LÁPIS	TRENA

Conceitos Iniciais

A instalação da Escrivaninha Cimo deve ser feita em superfície limpa e plana.

Fixação do Suporte na parede

Utilize o nível para posicionar o suporte na parede. Em seguida marque os pontos de fixação dos parafusos.

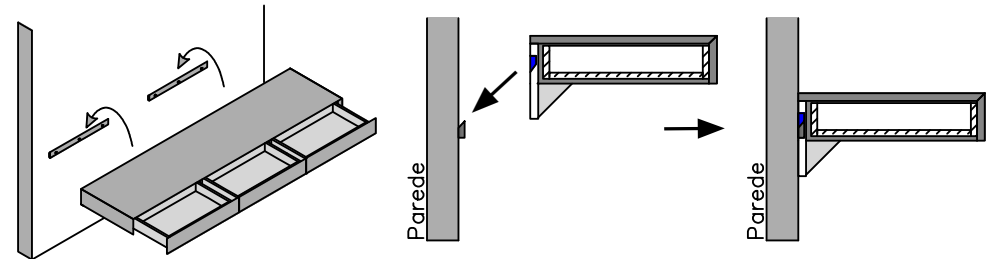


**! IMPORTANTE!**

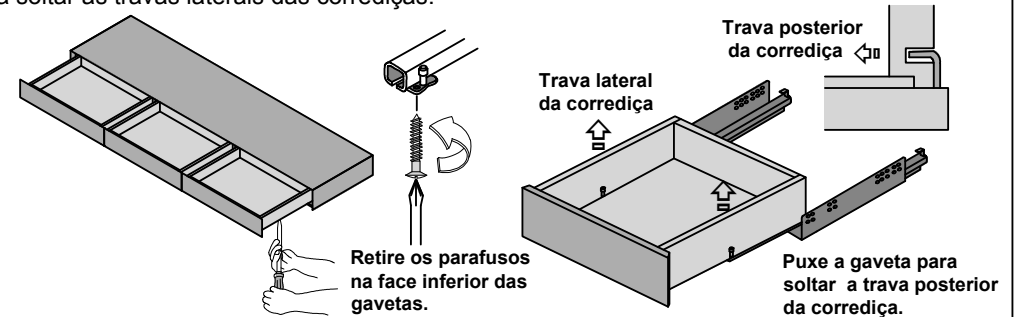
Verifique se não há passagem de instalações elétricas ou hidráulicas no local de fixação na parede.

Fixação do Gaveteiro

Faça a instalação da Escrivaninha na parede através do Sistema Macho - Fêmea.



Em seguida, solte os parafusos das correijas com chave Phillips. Puxe as gavetas para cima para soltar as travas laterais das correijas.



Após retirar as gavetas, faça a fixação do gaveteiro na parte interna. Utilize os parafusos (3PRF000025), com distância de 02cm abaixo do tampo.

